

排污许可证申请表（试行）

（首次申请）

单位名称：揭阳市粤胜带钢实业有限公司

注册地址：揭阳市市区磐东科技大道以东

行业类别：钢压延加工

生产经营场所地址：揭阳产业转移工业园科技大道东侧

统一社会信用代码：91445200761577234R

法定代表人（主要负责人）：林燕群

技术负责人：林奕瑜

固定电话：0663-8833138

移动电话：13925611699

企业盖章：

申请日期：2018年12月18日



201844520100001320181218093852

一、排污单位基本情况

表1 排污单位基本信息表

单位名称	揭阳市粤胜带钢实业有限公司	注册地址	揭阳市市区磐东科技大道以东
生产经营场所地址	揭阳产业转移工业园科技大道东侧	邮政编码 (1)	522000
行业类别	钢压延加工	是否投产 (2)	是
投产日期 (3)	2004-04-27		
生产经营场所中心经度 (4)	116° 17' 39.55"	生产经营场所中心纬度 (5)	23° 32' 54.49"
组织机构代码	/	统一社会信用代码	91445200761577234R
技术负责人	林奕瑜	联系电话	13925611699
所在地是否属于大气重点控制区 (6)	否	所在地是否属于总磷控制区 (7)	否
所在地是否属于总氮控制区 (7)	是	所在地是否属于重金属污染特别排放限值实施区域 (8)	否
是否位于工业园区 (9)	是	所属工业园区名称	揭阳产业转移工业园
是否有环评审批文件	是	环境影响评价审批文件文号或备案编号 (10)	揭市环审【2012】94号
			揭市环审【2009】123号
是否有地方政府对违规项目的认定或备案文件 (11)	否	认定或备案文件文号	
是否需要改正 (12)	否	排污许可证管理类别 (13)	重点管理
是否有主要污染物总量分配计划文件 (14)	是	总量分配计划文件文号	4452002010000015
氨氮 (NH ₃ -	0.011		

N) 总量控制指标 (t/a)		
二氧化硫总量控制 指标 (t/a)	0.149	
氮氧化物总量控制 指标 (t/a)	0.1	
烟尘总量控制指标 (t/a)	0.025	
化学需氧量总量控 制指标 (t/a)	0.83	

注：（1）指生产经营场所地址所在地邮政编码。

（2）2015年1月1日起，正在建设过程中，或者已建成但尚未投产的，选“否”；已经建成投产并产生排污行为的，选“是”。

（3）指已投运的排污单位正式投产运行的时间，对于分期投运的排污单位，以先期投运时间为准。

（4）、（5）指生产经营场所中心经纬度坐标，可通过排污许可管理信息平台中的GIS系统点选后自动生成经纬度。

（6）“大气重点控制区”指生态环境部关于大气污染特别排放限值的执行范围。

（7）总磷、总氮控制区是指《国务院关于印发“十三五”生态环境保护规划的通知》（国发〔2016〕65号）以及生态环境部相关文件中确定的需要对总磷、总氮进行总量控制的区域。

（8）是指各省根据《土壤污染防治行动计划》确定重金属污染排放限值的矿产资源开发活动集中的区域。

（9）是指各级人民政府设立的工业园区、工业集聚区等。

（10）是指环境影响评价报告书、报告表的审批文件号，或者是环境影响评价登记表的备案编号。

（11）对于按照《国务院关于化解产能严重过剩矛盾的指导意见》（国发〔2013〕41号）和《国务院办公厅关于加强环境监管执法的通知》（国办发〔2014〕56号）要求，经地方政府依法处理、整顿规范并符合要求的项目，须列出证明符合要求的相关文件名和文号。

（12）指首次申请排污许可证时，存在未批先建或不具备达标排放能力的，且受到生态环境部门处罚的排污单位，应选择“是”，其他选“否”。

（13）排污单位属于《固定污染源排污许可分类管理名录》中排污许可重点管理的，应选择“重点”，简化管理的选择“简化”。

(14) 对于有主要污染物总量控制指标计划的排污单位，须列出相关文件文号（或者其他能够证明排污单位污染物排放总量控制指标的文件和法律文书），并列出一上一年主要污染物总量指标；对于总量指标中包括自备电厂的排污单位，应当在备注栏对自备电厂进行单独说明。

二、排污单位登记信息

(一) 主要产品及产能

表2 主要产品及产能信息表

序号	主要生产单元名称	主要工艺名称 (1)	生产设施名称 (2)	生产设施编号	设施参数 (3)				其他设施信息	产品名称 (4)	生产能力 (5)	近三年实际产量 (8)			近三年实际产量均值	计量单位 (6)	设计年生产时间 (h) (7)	其他产品信息	其他工艺信息
					参数名称	设计值	计量单位	其他设施参数信息				2017-05至2018-05	2016-05至2017-05	2015-05至2016-05					
1	轧钢	冷轧	剥皮机	MF0004	设计年产量	0.24	万t/a	/	/	冷轧材	0.72	0.72	0.72	0.72	0.720	万t/a	4800	/	/
			剥皮机	MF0005	设计年产量	0.24	万t/a	/	/										
			剥皮机	MF0006	设计年产量	0.24	万t/a	/	/										



序号	主要生产单元名称	主要工艺名称 (1)	生产设施名称 (2)	生产设施编号	设施参数 (3)				其他设施信息	产品名称 (4)	生产能力 (5)	近三年实际产量 (8)			近三年实际产量均值	计量单位 (6)	设计年生产时间 (h) (7)	其他产品信息	其他工艺信息
					参数名称	设计值	计量单位	其他设施参数信息				2017-05至2018-05	2016-05至2017-05	2015-05至2016-05					
			分条机	MF0036	设计年产量	0.12	万t/a	/	/										
			分条机	MF0037	设计年产量	0.12	万t/a	/	/										
			分条机	MF0038	设计年产量	0.12	万t/a	/	/										
			分条机	MF0039	设计年产量	0.12	万t/a	/	/										
			分条机	MF0040	设计年产量	0.12	万t/a	/	/										
			分条机	MF004	设计	0.12	万t/a	/	/										



序号	主要生产单元名称	主要工艺名称 (1)	生产设施名称 (2)	生产设施编号	设施参数 (3)				其他设施信息	产品名称 (4)	生产能力 (5)	近三年实际产量 (8)			近三年实际产量均值	计量单位 (6)	设计年生产时间 (h) (7)	其他产品信息	其他工艺信息
					参数名称	设计值	计量单位	其他设施参数信息				2017-05至2018-05	2016-05至2017-05	2015-05至2016-05					
				1	年产量		a												
			精轧机	MF0009	设计年产量	0.09	万t/a	/	/										
			精轧机	MF0010	设计年产量	0.09	万t/a	/	/										
			精轧机	MF0011	设计年产量	0.09	万t/a	/	/										
			精轧机	MF0012	设计年产量	0.09	万t/a	/	/										
			精轧机	MF0013	设计年产量	0.09	万t/a	/	/										



序号	主要生产单元名称	主要工艺名称 (1)	生产设施名称 (2)	生产设施编号	设施参数 (3)				其他设施信息	产品名称 (4)	生产能力 (5)	近三年实际产量 (8)			近三年实际产量均值	计量单位 (6)	设计年生产时间 (h) (7)	其他产品信息	其他工艺信息
					参数名称	设计值	计量单位	其他设施参数信息				2017-05至2018-05	2016-05至2017-05	2015-05至2016-05					
					量														
			精轧机	MF0014	设计年产量	0.09	万t/a	/	/										
			精轧机	MF0015	设计年产量	0.09	万t/a	/	/										
			精轧机	MF0016	设计年产量	0.09	万t/a	/	/										
			开坯机	MF0007	设计年产量	0.36	万t/a	/	/										



序号	主要生产单元名称	主要工艺名称 (1)	生产设施名称 (2)	生产设施编号	设施参数 (3)				其他设施信息	产品名称 (4)	生产能力 (5)	近三年实际产量 (8)			近三年实际产量均值	计量单位 (6)	设计年生产时间 (h) (7)	其他产品信息	其他工艺信息
					参数名称	设计值	计量单位	其他设施参数信息				2017-05至2018-05	2016-05至2017-05	2015-05至2016-05					
			开坯机	MF0008	设计年产量	0.36	万t/a	/	/										
			磨床	MF0031	设计年产量	0.24	万t/a	/	/										
			磨床	MF0032	设计年产量	0.24	万t/a	/	/										
			磨床	MF0033	MF0033	0.24	万t/a	/	/										
			平整机	MF0025	设计年产量	0.24	万t/a	/	/										
			平整机	MF0026	设计年产量	0.24	万t/a	/	/										



序号	主要生产单元名称	主要工艺名称 (1)	生产设施名称 (2)	生产设施编号	设施参数 (3)				其他设施信息	产品名称 (4)	生产能力 (5)	近三年实际产量 (8)			近三年实际产量均值	计量单位 (6)	设计年生产时间 (h) (7)	其他产品信息	其他工艺信息
					参数名称	设计值	计量单位	其他设施参数信息				2017-05至2018-05	2016-05至2017-05	2015-05至2016-05					
					量														
			平整机	MF0027	设计年产量	0.24	万t/a	/	/										
			酸洗机组	MF0001	设计年产量	0.24	万t/a	/	/										
			酸洗机组	MF0002	设计年产量	0.24	万t/a	/	/										
			酸洗机组	MF0003	设计年产量	0.24	万t/a	/	/										



序号	主要生产单元名称	主要工艺名称 (1)	生产设施名称 (2)	生产设施编号	设施参数 (3)			其他设施信息	产品名称 (4)	生产能力 (5)	近三年实际产量 (8)			近三年实际产量均值	计量单位 (6)	设计年生产时间 (h) (7)	其他产品信息	其他工艺信息
					参数名称	设计值	计量单位				其他设施参数信息	2017-05至2018-05	2016-05至2017-05					
			退火炉	MF0017	设计年产量	0.09	万t/a	燃天然气	/									
			退火炉	MF0018	设计年产量	0.09	万t/a	燃天然气	/									
			退火炉	MF0019	设计年产量	0.09	万t/a	燃天然气	/									
			退火炉	MF0020	设计年产量	0.09	万t/a	燃天然气	/									
			退火炉	MF0021	设计年产量	0.09	万t/a	燃天然气	/									
			退火炉	MF002	设计	0.09	万t/a	燃天	/									



序号	主要生产单元名称	主要工艺名称 (1)	生产设施名称 (2)	生产设施编号	设施参数 (3)			其他设施信息	产品名称 (4)	生产能力 (5)	近三年实际产量 (8)			近三年实际产量均值	计量单位 (6)	设计年生产时间 (h) (7)	其他产品信息	其他工艺信息
					参数名称	设计值	计量单位				其他设施参数信息	2017-05至2018-05	2016-05至2017-05					
				2	年产量		a	燃气										
			退火炉	MF0023	设计年产量	0.09	万t/a	燃天然气	/									
			退火炉	MF0024	设计年产量	0.09	万t/a	燃天然气	/									
			优化剪	MF0028	设计年产量	0.36	万t/a	/	/									
			优化剪	MF0029	设计年产量	0.36	万t/a	/	/									
			纵剪机	MF0030	设计年产量	0.72	万t/a	/	/									



序号	主要生产单元名称	主要工艺名称 (1)	生产设施名称 (2)	生产设施编号	设施参数 (3)				其他设施信息	产品名称 (4)	生产能力 (5)	近三年实际产量 (8)			近三年实际产量均值	计量单位 (6)	设计年生产时间 (h) (7)	其他产品信息	其他工艺信息
					参数名称	设计值	计量单位	其他设施参数信息				2017-05至2018-05	2016-05至2017-05	2015-05至2016-05					
	公用单元	供热	燃气锅炉	MF0042	蒸汽量	1.5	t/h	/	/									/	

注：(1) 指主要生产单元所采用的工艺名称。

(2) 指某生产单元中主要生产设施（设备）名称。

(3) 指设施（设备）的设计规格参数，包括参数名称、设计值、计量单位。

(4) 指相应工艺中主要产品名称。

(5)、(6) 指相应工艺中主要产品设计产能。

(7) 指设计年生产时间。



(二) 主要原辅材料及燃料

表3 主要原辅材料及燃料信息表

序号	种类 (1)	名称 (2)	年最大使用量	计量单位 (3)	近三年实际使用量 (5)			近3年实际使用量均值	有毒有害成分	有毒有害成分占比	其他信息
					2017-10至2018-10	2016-10至2017-10	2015-10至2016-10				
原料及辅料											
1	辅料	乳化液	0.0008	万t/a	0.0008	0.0008	0.0008	0.001	/	/	/
2	辅料	盐酸	0.004	万t/a	0.246	0.361	0.194	0.267	/	/	/
3	原料	带钢	0.8	万t/a	0.8	0.8	0.8	0.800	/	/	/
燃料											
序号	燃料名称	灰分 (%)	硫分 (%)	挥发分 (%)	热值 (MJ/kg、MJ/m ³)	年最大使用量 (万t/a、万m ³ /a)	近三年实际使用量 (5)			近三年实际使用量均值	其他信息
							2017-05至2018-05	2016-05至2017-05	2015-05至2016-05		
1	天然气	/	/	/	37.4	40	40	40	40	40.000	/



注：（1）指材料种类，选填“原料”或“辅料”。

（2）指原料、辅料名称。

（3）指万t/a、万m³/a等。

（4）指有毒有害物质或元素，及其在原料或辅料中的成分占比，如氟元素（0.1%）。



201844520100001320181218093852

(三) 产排污节点、污染物及污染治理设施

表4 废气产排污节点、污染物及污染治理设施信息表

序号	生产设施编号	生产设施名称 (1)	对应产污环节名称 (2)	污染物种类 (3)	排放形式 (4)	污染治理设施				有组织排放口 编号 (6)	有组织 排放口 名称	排放口 设置是 否符合 要求 (7)	排放口 类型	其他信 息
						污染治理 设施编号	污染治理设施名 称 (5)	是否为可 行技术	污染治理 设施其他 信息					
1	MF0042	燃气锅炉	燃烧废气	二氧化硫, 氮氧化物, 颗粒物, 烟气黑度 (林格曼黑度, 级)	有组织	/			/	DA003	燃烧废气排放口1#	是	一般排放口	/
2	MF0001	酸洗机组	酸洗废气	氯化氢	有组织	TA001	湿法喷淋净化	是	/	DA001	工艺废气排放口1#	是	一般排放口	/
3	MF0001	酸洗机组	酸洗废气	氯化氢	无组织	TA004	整体密闭罩	是	/					/



序号	生产设施编号	生产设施名称(1)	对应产污环节名称(2)	污染物种类(3)	排放形式(4)	污染治理设施				有组织排放口编号(6)	有组织排放口名称	排放口设置是否符合要求(7)	排放口类型	其他信息
						污染治理设施编号	污染治理设施名称(5)	是否为可行技术	污染治理设施其他信息					
4	MF0002	酸洗机组	酸洗废气	氯化氢	有组织	TA002	湿法喷淋净化	是	/	DA001	工艺废气排放口1#	是	一般排放口	/
5	MF0002	酸洗机组	酸洗废气	氯化氢	无组织	TA004	整体密闭罩	是	/					/
6	MF0003	酸洗机组	酸洗废气	氯化氢	有组织	TA003	湿法喷淋净化	是	/	DA002	工艺废气排放口2#	是	一般排放口	/
7	MF0003	酸洗机组	酸洗废气	氯化氢	无组织	TA004	整体密闭罩	是	/					/
8	MF0017	退火炉	退火炉废气	二氧化硫, 氮氧化物, 颗粒物	有组织	/			/	DA004	燃烧废气排放口2#	是	一般排放口	/
9	MF0018	退火炉	退火炉废气	二氧化硫, 氮氧化物, 颗粒	有组织	/			/	DA004	燃烧废气排放	是	一般排放口	/



序号	生产设施编号	生产设施名称(1)	对应产污环节名称(2)	污染物种类(3)	排放形式(4)	污染治理设施				有组织排放口编号(6)	有组织排放口名称	排放口设置是否符合要求(7)	排放口类型	其他信息
						污染治理设施编号	污染治理设施名称(5)	是否为可行技术	污染治理设施其他信息					
				物							口2#			
10	MF0019	退火炉	退火炉废气	二氧化硫, 氮氧化物, 颗粒物	有组织	/			/	DA004	燃烧废气排放口2#	是	一般排放口	/
11	MF0020	退火炉	退火炉废气	二氧化硫, 氮氧化物, 颗粒物	有组织	/			/	DA004	燃烧废气排放口2#	是	一般排放口	/
12	MF0021	退火炉	退火炉废气	二氧化硫, 氮氧化物, 颗粒物	有组织	/			/	DA004	燃烧废气排放口2#	是	一般排放口	/
13	MF0022	退火炉	退火炉废气	二氧化硫, 氮氧化物, 颗粒物	有组织	/			/	DA004	燃烧废气排放口2#	是	一般排放口	/
14	MF0009	精轧机	轧机油雾	油雾	无组织	TA005	内置油雾净化回收装置	是	/					/



序号	生产设施编号	生产设施名称(1)	对应产污环节名称(2)	污染物种类(3)	排放形式(4)	污染治理设施				有组织排放口编号(6)	有组织排放口名称	排放口设置是否符合要求(7)	排放口类型	其他信息
						污染治理设施编号	污染治理设施名称(5)	是否为可行技术	污染治理设施其他信息					
15	MF0010	精轧机	轧机油雾	油雾	无组织	TA006	内置油雾净化回收装置	是	/					/
16	MF0011	精轧机	轧机油雾	油雾	无组织	TA007	内置油雾净化回收装置	是	/					/
17	MF0012	精轧机	轧机油雾	油雾	无组织	TA008	内置油雾净化回收装置	是	/					/
18	MF0013	精轧机	轧机油雾	油雾	无组织	TA009	内置油雾净化回收装置	是	/					/
19	MF0014	精轧机	轧机油雾	油雾	无组织	TA010	内置油雾净化回收装置	是	/					/
20	MF0015	精轧机	轧机油雾	油雾	无组织	TA011	内置油雾净化回收装置	是	/					/
21	MF0016	精轧机	轧机油雾	油雾	无组织	TA012	内置油雾净化回收装置	是	/					/
22	MF0023	退火炉	退火炉废	二氧化硫, 氮	有组织	/			/	DA004	燃烧废	是	一般排	/



序号	生产设施编号	生产设施名称(1)	对应产污环节名称(2)	污染物种类(3)	排放形式(4)	污染治理设施				有组织排放口编号(6)	有组织排放口名称	排放口设置是否符合要求(7)	排放口类型	其他信息
						污染治理设施编号	污染治理设施名称(5)	是否为可行技术	污染治理设施其他信息					
			气	氧化物,颗粒物							气排放口2#		放口	
23	MF0024	退火炉	退火炉废气	二氧化硫,氮氧化物,颗粒物	有组织	/			/	DA004	燃烧废气排放口2#	是	一般排放口	/

注：(1) 指主要生产设施。

(2) 指生产设施对应的主要产污环节名称。

(3) 以相应排放标准中确定的污染因子为准。

(4) 指有组织排放或无组织排放。

(5) 污染治理设施名称，对于有组织废气，以火电行业为例，污染治理设施名称包括三电场静电除尘器、四电场静电除尘器、普通袋式除尘器、覆膜滤料袋式除尘器等。



(6) 排放口编号可按照地方生态环境主管部门现有编号进行填写或者由排污单位自行编制。

(7) 指排放口设置是否符合排污口规范化整治技术要求等相关文件的规定。



201844520100001320181218093852

表5 废水类别、污染物及污染治理设施信息表

序号	废水类别 (1)	污染物种类 (2)	污染治理设施				排放去向	排放方式	排放规律 (4)	排放口编号 (6)	排放口名称	排放口设置是否符合要求 (7)	排放口类型	其他信息
			污染治理设施编号	污染治理设施名称 (5)	是否为可行技术	污染治理设施其他信息								
1	酸洗废水, 初期雨水	pH值, 悬浮物, 化学需氧量, 氨氮 (NH ₃ -N), 石油类, 总铁, 总镍	TW001	中和+曝气+絮凝沉淀系统	是	根据揭阳市环境检测站监督性检测, 总镍产生浓度约0.08~0.24mg/L, 总镍经加碱沉淀后, 经混凝絮凝后去除。	其他 (包括回喷、回填、回灌、回用等)	间接排放		HY001	生产废水回用检测口	是	一般排放口-其他	回用于酸洗线
2	冷轧-含油、乳化液废水	pH值, 悬浮物, 化学需氧量, 氨氮	TW001	中和+曝气+絮凝沉淀系统	是	/	其他 (包括回喷、回填、回用等)	间接排放		HY001	生产废水回用检测口	是	一般排放口-其他	回用于循环冷却系



序号	废水类别 (1)	污染物种类 (2)	污染治理设施				排放去向	排放方式	排放规律 (4)	排放口编号 (6)	排放口名称	排放口设置是否符合要求 (7)	排放口类型	其他信息
			污染治理设施编号	污染治理设施名称 (5)	是否为可行技术	污染治理设施其他信息								
		(NH ₃ -N), 石油类, 总铁					灌、回用等)							统
3	生活污水	pH值, 化学需氧量, 五日生化需氧量, 悬浮物, 氨氮 (NH ₃ -N), 动植物油, 总氮 (TW002	三级化粪池	是	/	进入城市污水处理厂	间接排放	间断排放, 排放期间流量不稳定且无规律, 但不属于冲击型排放	DW001	生活污水排放口	是	一般排放口-其他	/



序号	废水类别 (1)	污染物种类 (2)	污染治理设施				排放去向	排放方式	排放规律 (4)	排放口编号 (6)	排放口名称	排放口设置是否符合要求 (7)	排放口类型	其他信息
			污染治理设施编号	污染治理设施名称 (5)	是否为可行技术	污染治理设施其他信息								
		以N计) ,总磷 (以P计)												

注：(1) 指产生废水的工艺、工序，或废水类型的名称。

(2) 以相应排放标准中确定的污染因子为准。

(3) 包括不外排；排至厂内综合污水处理站；直接进入海域；直接进入江河、湖、库等水环境；进入城市下水道（再入江河、湖、库）；进入城市下水道（再入沿海海域）；进入城市污水处理厂；直接进入污灌农田；进入地渗或蒸发地；进入其他单位；工业废水集中处理厂；其他（包括回喷、回填、回灌、回用等）。对于工艺、工序产生的废水，“不外排”指全部在工序内部循环使用，“排至厂内综合污水处理站”指工序废水经处理后排至综合处理站。对于综合污水处理站，“不外排”指全厂废水经处理后全部回用不排放。



(4) 包括连续排放，流量稳定；连续排放，流量不稳定，但有周期性规律；连续排放，流量不稳定，但有规律，且不属于周期性规律；连续排放，流量不稳定，属于冲击型排放；连续排放，流量不稳定且无规律，但不属于冲击型排放；间断排放，排放期间流量稳定；间断排放，排放期间流量不稳定，但有周期性规律；间断排放，排放期间流量不稳定，但有规律，且不属于非周期性规律；间断排放，排放期间流量不稳定，属于冲击型排放；间断排放，排放期间流量不稳定且无规律，但不属于冲击型排放。

(5) 指主要污水处理设施名称，如“综合污水处理站”、“生活污水处理系统”等。

(6) 排放口编号可按地方环境管理部门现有编号进行填写或由排污单位根据国家相关规范进行编制。

(7) 指排放口设置是否符合排污口规范化整治技术要求等相关文件的规定。



201844520100001320181218093852

三、大气污染物排放

(一) 排放口

表6 大气排放口基本情况表

序号	排放口编号	排放口名称	污染物种类	排放口地理坐标 (1)		排气筒高度 (m)	排气筒出口内径 (m) (2)	排气温度 (°C)	其他信息
				经度	纬度				
1	DA001	工艺废气排放口1#	氯化氢	116° 17' 40.99"	23° 32' 55.61"	15.5	0.4	常温	/
2	DA002	工艺废气排放口2#	氯化氢	116° 17' 41.24"	23° 32' 55.68"	15.5	0.4	常温	/
3	DA003	燃烧废气排放口1#	二氧化硫,氮氧化物,颗粒物,烟气黑度(林格曼黑度,级)	116° 17' 39.98"	23° 32' 55.68"	12.5	0.4	51	/
4	DA004	燃烧废气	二氧化硫	116° 17' 41.50"	23° 32' 55.43"	9	0.5	常温	/



序号	排放口编号	排放口名称	污染物种类	排放口地理坐标 (1)		排气筒高度 (m)	排气筒出口内径 (m) (2)	排气温度 (°C)	其他信息
				经度	纬度				
		排放口2#	,氮氧化物,颗粒物						

注：(1) 指排气筒所在地经纬度坐标，可通过排污许可管理信息平台中的GIS系统点选后自动生成经纬度。

(2) 对于不规则形状排气筒，填写等效内径。

表7 废气污染物排放执行标准表

序号	排放口编号	排放口名称	污染物种类	国家或地方污染物排放标准 (1)			环境影响评价批复要求 (2)	承诺更加严格排放限值 (3)	其他信息
				名称	浓度限值 (mg/Nm ³)	速率限值 (kg/h)			
1	DA001	工艺废气排放口1#	氯化氢	轧钢工业大气污染物排放标准GB 28665-2012	20mg/Nm ³	/	/mg/Nm ³	/mg/Nm ³	/
2	DA002	工艺废气排放	氯化氢	轧钢工业大气污染物排放标准GB 28665-	20mg/Nm ³	/	/mg/Nm ³	/mg/Nm ³	/



序号	排放口编号	排放口名称	污染物种类	国家或地方污染物排放标准 (1)			环境影响评价批复要求 (2)	承诺更加严格排放限值 (3)	其他信息
				名称	浓度限值 (mg/Nm ³)	速率限值 (kg/h)			
		口2#		2012					
3	DA003	燃烧废气排放口1#	烟气黑度 (林格曼黑度, 级)	锅炉大气污染物排放标准GB 13271-2014	1级	/	/级	/级	/
4	DA003	燃烧废气排放口1#	氮氧化物	锅炉大气污染物排放标准GB 13271-2014	200mg/Nm ³	/	/mg/Nm ³	/mg/Nm ³	/
5	DA003	燃烧废气排放口1#	二氧化硫	锅炉大气污染物排放标准GB 13271-2014	50mg/Nm ³	/	/mg/Nm ³	/mg/Nm ³	/
6	DA003	燃烧废气排放口1#	颗粒物	锅炉大气污染物排放标准GB 13271-2014	20mg/Nm ³	/	/mg/Nm ³	/mg/Nm ³	/
7	DA004	燃烧废气排放	二氧化硫	轧钢工业大气污染物排放标准GB 28665-	150mg/Nm ³	/	/mg/Nm ³	/mg/Nm ³	/



序号	排放口编号	排放口名称	污染物种类	国家或地方污染物排放标准 (1)		环境影响评价批复要求 (2)	承诺更加严格排放限值 (3)	其他信息	
				名称	浓度限值 (mg/Nm ³)				速率限值 (kg/h)
		口2#		2012					
8	DA004	燃烧废气排放口2#	氮氧化物	轧钢工业大气污染物排放标准GB 28665-2012	300mg/Nm ³	/	/mg/Nm ³	/mg/Nm ³	/
9	DA004	燃烧废气排放口2#	颗粒物	轧钢工业大气污染物排放标准GB 28665-2012	15mg/Nm ³	/	/mg/Nm ³	/mg/Nm ³	/

注：（1）指对应排放口须执行的国家或地方污染物排放标准的名称、编号及浓度限值。

（2）新增污染源必填。

（3）如火电厂超低排放浓度限值。



(二) 有组织排放信息

表8 大气污染物有组织排放表

序号	排放口编号	排放口名称	污染物种类	申请许可排放浓度限值	申请许可排放速率限值 (kg/h)	申请年许可排放量限值 (t/a)					申请特殊排放浓度限值 (1)	申请特殊时段许可排放量限值 (2)		
						第一年	第二年	第三年	第四年	第五年				
主要排放口														
主要排放口合计			颗粒物								/	/		
			SO ₂									/	/	
			NO _x										/	/
			VOCs										/	/
一般排放口														
1	DA001	工艺废气排放口1#	氯化氢	20mg/Nm ³	/	/	/	/	/	/	/mg/Nm ³	/		
2	DA002	工艺废气排放口2#	氯化氢	20mg/Nm ³	/	/	/	/	/	/	/mg/Nm ³	/		
3	DA003	燃烧废	二氧化	50mg/Nm ³	/	/	/	/	/	/	/mg/Nm ³	/		



序号	排放口编号	排放口名称	污染物种类	申请许可排放浓度限值	申请许可排放速率限值 (kg/h)	申请年许可排放量限值 (t/a)					申请特殊排放浓度限值 (1)	申请特殊时段许可排放量限值 (2)
						第一年	第二年	第三年	第四年	第五年		
		气排放口1#	硫									
4	DA003	燃烧废气排放口1#	氮氧化物	200mg/Nm3	/	/	/	/	/	/	/mg/Nm3	/
5	DA003	燃烧废气排放口1#	烟气黑度 (林格曼黑度, 级)	1级	/	/	/	/	/	/	/mg/Nm3	/
6	DA003	燃烧废气排放口1#	颗粒物	20mg/Nm3	/	/	/	/	/	/	/mg/Nm3	/
7	DA004	燃烧废气排放口2#	二氧化硫	150mg/Nm3	/	0.149	0.149	0.149	/	/	/mg/Nm3	/
8	DA004	燃烧废气	颗粒物	15mg/Nm3	/	0.025	0.025	0.025	/	/	/mg/Nm3	/



序号	排放口编号	排放口名称	污染物种类	申请许可排放浓度限值	申请许可排放速率限值 (kg/h)	申请年许可排放量限值 (t/a)					申请特殊排放浓度限值 (1)	申请特殊时段许可排放量限值 (2)
						第一年	第二年	第三年	第四年	第五年		
		气排放口2#										
9	DA004	燃烧废气排放口2#	氮氧化物	300mg/Nm3	/	0.1	0.1	0.1	/	/	/mg/Nm3	/
一般排放口合计		颗粒物				0.02500 0	0.02500 0	0.02500 0	/	/	/	/
		SO2				0.14900 0	0.14900 0	0.14900 0	/	/	/	/
		NOx				0.10000 0	0.10000 0	0.10000 0	/	/	/	/
		VOCs				/	/	/	/	/	/	/
全厂有组织排放总计 (3)												
全厂有组织排放总计		颗粒物				0.025	0.025	0.025	/	/	/	/
		SO2				0.149	0.149	0.149	/	/	/	/
		NOx				0.1	0.1	0.1	/	/	/	/
		VOCs				/	/	/	/	/	/	/



主要排放口备注信息

/

一般排放口备注信息

/

全厂排放口备注信息

/



注：（1）（2）指地方政府制定的环境质量限期达标规划、重污染天气应对措施中对排污单位有更加严格的排放控制要求。

（3）“全厂有组织排放总计”指的是，主要排放口与一般排放口之和数据。

申请年排放量限值计算过程：（包括方法、公式、参数选取过程，以及计算结果的描述等内容）

1、根据《排污许可证申请与核发技术规范 钢铁工业》(HJ846-2017)，一般排放口许可排放量计算公式 $M=R \times G \times 10$ ，其中，M为污染物年许可排放量(t)，R为近三年产能均值(万t，R取0.72万t)，G为排放量绩效值(kg/t)，根据技术规范污染物排放绩效值选取表，轧钢执行特别排放限值排污单位一般排放口绩效值为：0.019kg颗粒物/t钢材、0.09kg二氧化硫/t钢材、0.18kg氮氧化物/t钢材)。因此，颗粒物最大许可排放量为 $M=0.72 \text{万t} \times 0.019 \text{kg/t} \times 10=0.14 \text{t/a}$ ，二氧化硫最大许可排放量为 $M=0.72 \text{万t} \times 0.09 \text{kg/t} \times 10=0.65 \text{t/a}$ ，氮氧化物最大许可排放量为 $M=0.72 \text{万t} \times 0.018 \text{kg/t} \times 10=0.13 \text{t/a}$ 。2、根据本项目环境影响报告表、验收监测报告及广东省排污许可证(4452002010000015)，项目大气污染物总量控制指标为：SO₂:0.149t/a，NO_x:0.10/a，颗粒物:0.025t/a；根据从严原则，企业申请的SO₂年排放量限值取0.149t/a，NO_x年排放量限值为0.10t/a，颗粒物年排放量限值为0.025t/a。

申请特殊时段许可排放量限值计算过程：（包括方法、公式、参数选取过程，以及计算结果的描述等内容）

/



(三) 无组织排放信息

表9 大气污染物无组织排放表

序号	生产设施 编号/无 组织排放 编号	产污环节 (1)	污染物种类	主要污染防治 措施	国家或地方污染物排放标准		其他信息	年许可排放量限值 (t/a)					申请特殊时 段许可排放 量限值
					名称	浓度限值 (mg/Mm ³)		第一年	第二年	第三年	第四年	第五年	
1	厂界		颗粒物	/	大气污染物排放 限值DB44/ 27— 2001	1.0mg/N m ³	/	/	/	/	/	/	/
2	MF0002	酸洗废气	氯化氢	整体密闭罩	轧钢工业大气污 染物排放标准GB 28665-2012	0.2mg/N m ³	/	/	/	/	/	/	/
3	MF0001	酸洗废气	氯化氢	整体密闭罩	轧钢工业大气污 染物排放标准GB 28665-2012	0.2mg/N m ³	/	/	/	/	/	/	/
4	MF0003	酸洗废气	氯化氢	整体密闭罩	轧钢工业大气污	0.2mg/N	/	/	/	/	/	/	/



序号	生产设施编号/无组织排放编号	产污环节(1)	污染物种类	主要污染防治措施	国家或地方污染物排放标准		其他信息	年许可排放量限值(t/a)					申请特殊时段许可排放量限值
					名称	浓度限值 (mg/M ³)		第一年	第二年	第三年	第四年	第五年	
					染物排放标准GB 28665-2012	m3							
5	轧钢车间无组织废气	轧钢无组织废气	氯化氢	车间半密闭罩	轧钢工业大气污染物排放标准GB 28665-2012	0.2mg/Nm ³	/	/	/	/	/	/	/
6	轧钢车间无组织废气	轧钢无组织废气	颗粒物	车间半密闭罩	轧钢工业大气污染物排放标准GB 28665-2012	5.0mg/Nm ³	/	/	/	/	/	/	/
7	MF0009	轧机油雾	油雾	内置油雾净化回收装置	/	/mg/Nm ³	/	/	/	/	/	/	/
8	MF0012	轧机油雾	油雾	内置油雾净化回收装置	/	/mg/Nm ³	/	/	/	/	/	/	/



序号	生产设施编号/无组织排放编号	产污环节(1)	污染物种类	主要污染防治措施	国家或地方污染物排放标准		其他信息	年许可排放量限值(t/a)					申请特殊时段许可排放量限值	
					名称	浓度限值(mg/M ³)		第一年	第二年	第三年	第四年	第五年		
9	MF0011	轧机油雾	油雾	内置油雾净化回收装置	/	/mg/Nm ³	/	/	/	/	/	/	/	/
10	MF0010	轧机油雾	油雾	内置油雾净化回收装置	/	/mg/Nm ³	/	/	/	/	/	/	/	/
11	MF0014	轧机油雾	油雾	内置油雾净化回收装置	/	/mg/Nm ³	/	/	/	/	/	/	/	/
12	MF0015	轧机油雾	油雾	内置油雾净化回收装置	/	/mg/Nm ³	/	/	/	/	/	/	/	/
13	MF0013	轧机油雾	油雾	内置油雾净化回收装置	/	/mg/Nm ³	/	/	/	/	/	/	/	/
14	MF0016	轧机油雾	油雾	内置油雾净化回收装置	/	/mg/Nm ³	/	/	/	/	/	/	/	/



序号	生产设施 编号/无 组织排放 编号	产污环节 (1)	污染物种类	主要污染防治 措施	国家或地方污染物排放标准		其他信息	年许可排放量限值 (t/a)					申请特殊时 段许可排放 量限值
					名称	浓度限值 (mg/M ³)		第一年	第二年	第三年	第四年	第五年	
全厂无组织排放总计													
全厂无组织排放总计		颗粒物			/	/	/	/	/	/	/		
		SO ₂			/	/	/	/	/	/	/		
		NO _x			/	/	/	/	/	/	/		
		VOCs			/	/	/	/	/	/	/		

注：(1) 主要可以分为设备与管线组件泄漏、储罐泄漏、装卸泄漏、废水集输储存处理、原辅材料堆存及转运、循环水系统泄漏等环节。



(四) 企业大气排放总许可量

表10 企业大气排放总许可量

序号	污染物种类	第一年 (t/a)	第二年 (t/a)	第三年 (t/a)	第四年 (t/a)	第五年 (t/a)
1	颗粒物	0.025	0.025	0.025	/	/
2	SO ₂	0.149	0.149	0.149	/	/
3	NO _x	0.1	0.1	0.1	/	/
4	VOCs	/	/	/	/	/

企业大气排放总许可量备注信息



企业大气排放总许可量备注信息

/

注：（1）“全厂合计”指的是，“全厂有组织排放总计”与“全厂无组织排放总计”之和数据、全厂总量控制指标数据两者取严。



201844520100001320181218093852

四、水污染物排放

(一) 排放口

表11 废水直接排放口基本情况表

序号	排放口编号	排放口名称	排放口地理坐标 (1)		排放去向	排放规律	间歇排放时段	受纳自然水体信息		汇入受纳自然水体处地理坐标 (4)		其他信息
			经度	纬度				名称 (2)	受纳水体功能目标 (3)	经度	纬度	

表11-1 入河排污口信息表

序号	排放口编号	排放口名称	入河排污口			其他信息
			名称	编号	批复文号	



表11-2雨水排放口基本情况表

序号	排放口编号	排放口名称	排放口地理坐标 (1)		排放去向	排放规律	间歇排放时段	受纳自然水体信息		汇入受纳自然水体处地理坐标 (4)		其他信息
			经度	纬度				名称 (2)	受纳水体功能目标 (3)	经度	纬度	
1	YS001	雨水排放口	116° 17' 35.05"	23° 32' 51.25"	进入城市下水道 (再入江河、湖、库)	间断排放, 排放期间流量不稳定且无规律, 但不属于冲击型排放	/	榕江南河	II类	116° 17' 14.93"	23° 32' 26.09"	/

注：(1) 对于直接排放至地表水体的排放口，指废水排出厂界处经纬度坐标；

可手工填写经纬度，也可通过排污许可证管理信息平台中的GIS系统点选后自动生成经纬度。



201844520100001320181218093852

(2) 指接纳水体的名称，如南沙河、太子河、温榆河等。

(3) 指对于直接排放至地表水体的排放口，其所处接纳水体功能类别，如III类、IV类、V类等。

(4) 对于直接排放至地表水体的排放口，指废水汇入地表水体处经纬度坐标；

可通过排污许可证管理信息平台中的GIS系统点选后自动生成经纬度。

(5) 废水向海洋排放的，应当填写岸边排放或深海排放。深海排放的，还应说明排污口的深度、与岸线直线距离。在备注中填写。

表12 废水间接排放口基本情况表

序号	排放口编号	排放口名称	排放口地理坐标 (1)		排放去向	排放规律	间歇排放时段	接纳污水处理厂信息			
			经度	纬度				名称 (2)	污染物种类	排水协议规定的浓度限值 (mg/L)	国家或地方污染物排放标准浓度限值 (mg/L)
1	DW001	生活污水排	116° 17' 34.73"	23° 32' 51.65"	进入城市污水处理厂	间断排放，排放期间流量不稳定且无规律，但不属于冲击	/	揭阳市区磐东片区污水处理厂	动植物油	/mg/L	1mg/L
									总氮 (以N计)	/mg/L	15mg/L
									五日生化需氧量	/mg/L	10mg/L



序号	排放口编号	排放口名称	排放口地理坐标 (1)		排放去向	排放规律	间歇排放时段	受纳污水处理厂信息			
			经度	纬度				名称 (2)	污染物种类	排水协议规定的浓度限值 (mg/L)	国家或地方污染物排放标准浓度限值 (mg/L)
		放口				型排放			氨氮 (NH ₃ -N)	/mg/L	5mg/L
									化学需氧量	/mg/L	40mg/L
									悬浮物	/mg/L	10mg/L
									pH值	/	6-9
									总磷 (以P计)	/mg/L	0.5mg/L
9	HY001	生产废水回用检	116° 17' 42.43"	23° 32' 56.11"	其他 (包括回喷、回填、回灌、回用等)		/				



序号	排放口编号	排放口名称	排放口地理坐标 (1)		排放去向	排放规律	间歇排放时段	受纳污水处理厂信息			
			经度	纬度				名称 (2)	污染物种类	排水协议规定的浓度限值 (mg/L)	国家或地方污染物排放标准浓度限值 (mg/L)
		测口									

注：（1）对于排至厂外城镇或工业污水集中处理设施的排放口，指废水排出厂界处经纬度坐标；对纳入管控的车间或者生产设施排放口，指废水排出车间或者生产设施边界处经纬度坐标；可通过排污许可证管理信息平台中的GIS系统点选后自动生成经纬度。

（2）指厂外城镇或工业污水集中处理设施名称，如酒仙桥生活污水处理厂、宏兴化工园区污水处理厂等。

（3）属于选填项，指排污单位与受纳污水处理厂等协商的污染物排放浓度限值要求。

（4）指污水处理厂废水排入环境水体时应当执行的国家或地方污染物排放标准浓度限值 (mg/L)。

表13 废水污染物排放执行标准表



201844520100001320181218093852

序号	排放口编号	排放口名称	污染物种类	国家或地方污染物排放标准 (1)		排水协议规定的浓度限值(mg/L)	环境影响评价批复要求	承诺更加严格排放限值	其他信息
				名称	浓度限值(mg/L)				
1	DW001	生活污水排放口	总磷(以P计)	水污染物排放限值DB44/26-2001	/mg/L	/mg/L	/mg/L	/mg/L	/
2	DW001	生活污水排放口	pH值	水污染物排放限值DB44/26-2001	6-9	/	/	/	/
3	DW001	生活污水排放口	悬浮物	水污染物排放限值DB44/26-2001	400mg/L	/mg/L	/mg/L	/mg/L	/
4	DW001	生活污水排放口	五日生化需氧量	水污染物排放限值DB44/26-2001	300mg/L	/mg/L	/mg/L	/mg/L	/
5	DW001	生活污水排放口	化学需氧量	水污染物排放限值DB44/26-2001	500mg/L	/mg/L	/mg/L	/mg/L	/
6	DW001	生活污水排放口	总氮(以N计)	水污染物排放限值DB44/	/mg/L	/mg/L	/mg/L	/mg/L	/



序号	排放口编号	排放口名称	污染物种类	国家或地方污染物排放标准 (1)		排水协议规定的浓度限值(mg/L)	环境影响评价批复要求	承诺更加严格排放限值	其他信息
				名称	浓度限值(mg/L)				
				26—2001					
7	DW001	生活污水排放口	氨氮(NH ₃ -N)	水污染物排放限值DB44/26—2001	/mg/L	/mg/L	/mg/L	/mg/L	/
8	DW001	生活污水排放口	动植物油	水污染物排放限值DB44/26—2001	100mg/L	/mg/L	/mg/L	/mg/L	/
9	HY001	生产废水回用检测口	化学需氧量	城市污水再生利用工业用水水质GB/T 19923-2005	60mg/L	/mg/L	/mg/L	/mg/L	/



201844520100001320181218093852

序号	排放口编号	排放口名称	污染物种类	国家或地方污染物排放标准 (1)		排水协议规定的浓度限值(mg/L)	环境影响评价批复要求	承诺更加严格排放限值	其他信息
				名称	浓度限值(mg/L)				
10	HY001	生产废水回用检测口	总镍	城市污水再生利用 工业用水水质GB/T 19923-2005	/mg/L	/mg/L	/mg/L	/mg/L	/
11	HY001	生产废水回用检测口	悬浮物	城市污水再生利用 工业用水水质GB/T 19923-2005	30mg/L	/mg/L	/mg/L	/mg/L	/
12	HY001	生产废水回用检测口	氨氮(NH ₃ -N)	城市污水再生利用 工业用水水质GB/T 19923-2005	10mg/L	/mg/L	/mg/L	/mg/L	/
13	HY001	生产废水回用检测口	石油类	城市污水再生利用	1mg/L	/mg/L	/mg/L	/mg/L	/



序号	排放口编号	排放口名称	污染物种类	国家或地方污染物排放标准 (1)		排水协议规定的浓度限值 (mg/L)	环境影响评价批复要求	承诺更加严格排放限值	其他信息
				名称	浓度限值 (mg/L)				
				工业用水水质GB/T 19923-2005					
14	HY001	生产废水回用检测口	总铁	城市污水再生利用 工业用水水质GB/T 19923-2005	0.3mg/L	/mg/L	/mg/L	/mg/L	/
15	HY001	生产废水回用检测口	pH值	城市污水再生利用 工业用水水质GB/T 19923-2005	6.5-8.5	/	/	/	/

注：（1）指对应排放口须执行的国家或地方污染物排放标准的名称及浓度限值。



201844520100001320181218093852

(2) 属于选填项，指排污单位与受纳污水处理厂等协商的污染物排放浓度限值要求。

(3) 新增污染源必填。



201844520100001320181218093852

(二) 申请排放信息

表14 废水污染物排放

序号	排放口编号	排放口名称	污染物种类	申请排放浓度限值 (mg/L)	申请年排放量限值 (t/a) (1)					申请特殊时段排放量限值
					第一年	第二年	第三年	第四年	第五年	
主要排放口										
主要排放口合计			CODcr							/
			氨氮							/
			总氮 (以N计)							/
一般排放口										
1	DW001	生活污水排放口	悬浮物	400mg/L	/	/	/	/	/	/
2	DW001	生活污水排放口	动植物油	100mg/L	/	/	/	/	/	/
3	DW001	生活污水排放口	化学需氧量	500mg/L	/	/	/	/	/	/
4	DW001	生活污水	总磷 (以P计)	/mg/L	/	/	/	/	/	/



序号	排放口编号	排放口名称	污染物种类	申请排放浓度限值 (mg/L)	申请年排放量限值 (t/a) (1)					申请特殊时段排放量限值
					第一年	第二年	第三年	第四年	第五年	
		水排放口)							
5	DW001	生活污水排放口	总氮 (以N计)	/mg/L	/	/	/	/	/	/
6	DW001	生活污水排放口	pH值	6-9	/	/	/	/	/	/
7	DW001	生活污水排放口	氨氮 (NH ₃ -N)	/mg/L	/	/	/	/	/	/
8	DW001	生活污水排放口	五日生化需氧量	300mg/L	/	/	/	/	/	/
9	HY001	生产废水回用检测口	pH值	6.5-8.5	/	/	/	/	/	/
10	HY001	生产废水回用检测口	悬浮物	30mg/L	/	/	/	/	/	/



序号	排放口编号	排放口名称	污染物种类	申请排放浓度限值 (mg/L)	申请年排放量限值 (t/a) (1)					申请特殊时段排放量限值
					第一年	第二年	第三年	第四年	第五年	
11	HY001	生产废水回用检测口	氨氮 (NH ₃ -N)	10mg/L	/	/	/	/	/	/
12	HY001	生产废水回用检测口	总镍	/mg/L	/	/	/	/	/	/
13	HY001	生产废水回用检测口	化学需氧量	60mg/L	/	/	/	/	/	/
14	HY001	生产废水回用检测口	总铁	0.3mg/L	/	/	/	/	/	/
15	HY001	生产废水回用检测口	石油类	1mg/L	/	/	/	/	/	/
一般排放口合计		CODcr								/
		氨氮								/
		总氮 (以N计)								/
全厂排放口源										
全厂排放口总计		CODcr		/	/	/	/	/	/	/



序号	排放口编号	排放口名称	污染物种类	申请排放浓度限值 (mg/L)	申请年排放量限值 (t/a) (1)					申请特殊时段排放量限值
					第一年	第二年	第三年	第四年	第五年	
			氨氮		/	/	/	/	/	/
			总氮 (以N计)		/	/	/	/	/	/



主要排放口备注信息
/
一般排放口备注信息
/
全厂排放口备注信息
/



注：（1）排入城镇集中污水处理设施的生活污水无需申请许可排放量。

申请年排放量限值计算过程：（包括方法、公式、参数选取过程，以及计算结果的描述等内容）

/

申请特殊时段许可排放量限值计算过程：（包括方法、公式、参数选取过程，以及计算结果的描述等内容）

/



五、噪声排放信息

表15 噪声排放信息

噪声类别	生产时段		执行排放标准名称	厂界噪声排放限制		备注
	昼间	夜间		昼间, dB(A)	夜间, dB(A)	
稳态噪声	06至22	22至06	《工业企业厂界环境噪声排放标准》（GB12348-2008）	60	50	/
频发噪声	否	否				/
偶发噪声	否	否				/

六、固体废物排放信息



表16 固体废物排放信息

固体废物来源	固体废物名称	固体废物种类	固体废物类别	固体废物描述	固体废物产生量 (t/a)	固体废物处理方式	固体废物综合利用处理量 (t/a)	固体废物处置量 (t/a)	固体废物贮存量 (t/a)	固体废物排放量 (t/a)	备注
轧钢	乳化液废油	危险废物	危险废物	/	2	处置	/	2	/	/	/
轧钢	氧化铁皮渣	其它固体废物 (含半液态、液态废物)	一般I类固体废物	/	80	综合利用	80	/	/	/	/
轧钢	边角料	其它固体废物 (含半液态、液态废物)	一般I类固体废物	/	720	综合利用	720	/	/	/	/
轧钢	废酸	危险废物	危险废物	/	4848	处置	/	4848	/	/	/



七、环境管理要求

(一) 自行监测

表17 自行监测及记录信息表

序号	污染源类别	排放口编号	排放口名称	监测内容(1)	污染物名称	监测设施	自动监测是否联网	自动监测仪器名称	自动监测设施安装位置	自动监测设施是否符合安装、运行、维护等管理要求	手工监测采样方法及个数(2)	手工监测频次(3)	手工测定方法(4)	其他信息
1	废水	DW001	生活污水排放口	无	总磷(以P计)									生活污水单独排入城市污水处理厂, 无需自行监测。
2		DW001	生活污水排放	无	动植物油									生活污水单独排入城市污水



序号	污染源类别	排放口编号	排放口名称	监测内容 (1)	污染物名称	监测设施	自动监测是否联网	自动监测仪器名称	自动监测设施安装位置	自动监测设施是否符合安装、运行、维护等管理要求	手工监测采样方法及个数 (2)	手工监测频次 (3)	手工测定方法 (4)	其他信息
			口											处理厂，无需自行监测。
3		DW001	生活污水排放口	无	氨氮 (NH ₃ -N)									生活污水单独排入城市污水处理厂，无需自行监测。
4		DW001	生活污水排放口	无	总氮 (以N计)									生活污水单独排入城市污水处理厂，无需自行监测。
5		DW001	生活污水排放口	无	化学需氧量									生活污水单独排入城市污水处理厂，



序号	污染源类别	排放口编号	排放口名称	监测内容(1)	污染物名称	监测设施	自动监测是否联网	自动监测仪器名称	自动监测设施安装位置	自动监测设施是否符合安装、运行、维护等管理要求	手工监测采样方法及个数(2)	手工监测频次(3)	手工测定方法(4)	其他信息
														无需自行监测。
6		DW001	生活污水排放口	无	pH值									生活污水单独排入城市污水处理厂，无需自行监测。
7		DW001	生活污水排放口	无	悬浮物									生活污水单独排入城市污水处理厂，无需自行监测。
8		DW001	生活污水排放口	无	五日生化需氧量									生活污水单独排入城市污水处理厂，无需自行监测。



序号	污染源类别	排放口编号	排放口名称	监测内容(1)	污染物名称	监测设施	自动监测是否联网	自动监测仪器名称	自动监测设施安装位置	自动监测设施是否符合安装、运行、维护等管理要求	手工监测采样方法及个数(2)	手工监测频次(3)	手工测定方法(4)	其他信息
														监测。
9		HY001	生产废水回用检测口	流量	总铁	手工					混合采样多个混合样	1次/年	水质 铁、锰的测定 火焰原子吸收分光光度法GB 11911-89	/
10		HY001	生产废水回用检测口	流量	化学需氧量	手工					混合采样多个混合样	1次/年	水质 化学需氧量的测定 快速消解分光光度法 HJ/T 399-2007	/
11		HY001	生产废水回用检测口	流量	总镍	手工					混合采样多个混合样	1次/年	水质 镍的测定 火焰原子吸收分光光度法GB 11912-89	/
12		HY001	生产废水	流量	悬浮物	手工					混合采样多个混合	1次/年	水质 悬浮物的测定	/



序号	污染源类别	排放口编号	排放口名称	监测内容(1)	污染物名称	监测设施	自动监测是否联网	自动监测仪器名称	自动监测设施安装位置	自动监测设施是否符合安装、运行、维护等管理要求	手工监测采样方法及个数(2)	手工监测频次(3)	手工测定方法(4)	其他信息
			回用检测口								样		重量法 GB 11901-1989	
13		HY001	生产废水回用检测口	流量	石油类	手工					混合采样多个混合样	1次/年	水质石油类和动植物油油的测定 红外光度法 GB/T 16488-1996	/
14		HY001	生产废水回用检测口	流量	氨氮(NH ₃ -N)	手工					混合采样多个混合样	1次/年	水质氨氮的测定 流动注射-水杨酸分光光度法 HJ 666-2013	/
15		HY001	生产废水回用检测口	流量	pH值	手工					混合采样多个混合样	1次/年	水质pH值的测定 玻璃电极法 GB 6920-1986	/



序号	污染源类别	排放口编号	排放口名称	监测内容(1)	污染物名称	监测设施	自动监测是否联网	自动监测仪器名称	自动监测设施安装位置	自动监测设施是否符合安装、运行、维护等管理要求	手工监测采样方法及个数(2)	手工监测频次(3)	手工测定方法(4)	其他信息
16		YS001	雨水排放口	流量	悬浮物	手工					瞬时采样至少3个瞬时样	雨水排放期间1次/天	水质悬浮物的测定重量法 GB 11901-1989	/
17		YS001	雨水排放口	流量	氨氮(NH ₃ -N)	手工					瞬时采样至少3个瞬时样	雨水排放期间1次/天	水质氨氮的测定流动注射-水杨酸分光光度法HJ 666-2013	/
18		YS001	雨水排放口	流量	化学需氧量	手工					瞬时采样至少3个瞬时样	雨水排放期间1次/天	水质化学需氧量的测定快速消解分光光度法 HJ/T 399-2007	/
19		YS001	雨水排放口	流量	石油类	手工					瞬时采样至少3个瞬时样	雨水排放期间1次/天	水质石油类和动植物油类的测定红外光度法	/



序号	污染源类别	排放口编号	排放口名称	监测内容(1)	污染物名称	监测设施	自动监测是否联网	自动监测仪器名称	自动监测设施安装位置	自动监测设施是否符合安装、运行、维护等管理要求	手工监测采样方法及个数(2)	手工监测频次(3)	手工测定方法(4)	其他信息
													GB/T 16488-1996	
1	废气	DA001	工艺废气排放口1#	烟气流速, 烟气温度, 烟气含湿量, 烟气量	氯化氢	手工					非连续采样 多个	1次/半年	固定污染源排气中氯化氢的测定硫氰酸汞分光光度法HJ/T 27-1999	/
2		DA002	工艺废气排放口2#	烟气流速, 烟气温度, 烟气含湿量, 烟气量	氯化氢	手工					非连续采样 多个	1次/半年	固定污染源排气中氯化氢的测定硫氰酸汞分光光度法HJ/T 27-1999	/
3		DA003	燃烧	烟气	烟气黑度	手工						非连续采	1次/年	固定污染源排气



序号	污染源类别	排放口编号	排放口名称	监测内容(1)	污染物名称	监测设施	自动监测是否联网	自动监测仪器名称	自动监测设施安装位置	自动监测设施是否符合安装、运行、维护等管理要求	手工监测采样方法及个数(2)	手工监测频次(3)	手工测定方法(4)	其他信息
			废气排放口1#	流速, 烟气温度, 烟气含湿量, 烟气量	(林格曼黑度, 级)						样 多个		烟气黑度的测定 林格曼烟气黑度图法HJ/T398-2007	
4		DA003	燃烧废气排放口1#	烟气流速, 烟气温度, 烟气含湿量, 烟气量	氮氧化物	手工					非连续采样 多个	1次/月	固定污染源废气氮氧化物的测定 定电位电解法HJ 693-2014	/
5		DA003	燃烧废气排放口1#	烟气流速, 烟气温度,	二氧化硫	手工					非连续采样 多个	1次/年	固定污染源排气中二氧化硫的测定 碘量法 HJ/T 56-2000	/



序号	污染源类别	排放口编号	排放口名称	监测内容(1)	污染物名称	监测设施	自动监测是否联网	自动监测仪器名称	自动监测设施安装位置	自动监测设施是否符合安装、运行、维护等管理要求	手工监测采样方法及个数(2)	手工监测频次(3)	手工测定方法(4)	其他信息
				烟气含湿量, 烟气量										
6		DA003	燃烧废气排放口1#	烟气流速, 烟气温度, 烟气含湿量, 烟气量	颗粒物	手工					非连续采样 多个	1次/年	固定污染源排气中颗粒物测定与气态污染物采样方法 GB/T 16157-1996	/
7		DA004	燃烧废气排放口2#	烟气流速, 烟气温度, 烟气压力, 烟气	二氧化硫	手工					非连续采样 多个	1次/年	固定污染源排气中二氧化硫的测定 碘量法 HJ/T 56-2000	/



序号	污染源类别	排放口编号	排放口名称	监测内容(1)	污染物名称	监测设施	自动监测是否联网	自动监测仪器名称	自动监测设施安装位置	自动监测设施是否符合安装、运行、维护等管理要求	手工监测采样方法及个数(2)	手工监测频次(3)	手工测定方法(4)	其他信息
				含湿量, 烟气量										
8		DA004	燃烧废气排放口2#	烟气流速, 烟气温度, 烟气压力, 烟气含湿量, 烟气量	颗粒物	手工					非连续采样 多个	1次/年	固定污染源排气中颗粒物测定与气态污染物采样方法 GB/T 16157-1996	/
9		DA004	燃烧废气排放口2#	烟气流速, 烟气温度, 烟气压力,	氮氧化物	手工					非连续采样 多个	1次/年	固定污染源废气氮氧化物的测定定电位电解法HJ 693-2014	/



序号	污染源类别	排放口编号	排放口名称	监测内容(1)	污染物名称	监测设施	自动监测是否联网	自动监测仪器名称	自动监测设施安装位置	自动监测设施是否符合安装、运行、维护等管理要求	手工监测采样方法及个数(2)	手工监测频次(3)	手工测定方法(4)	其他信息
				烟气含湿量, 烟气量										
10		厂界		风速, 风向	颗粒物	手工					非连续采样 多个	1次/季	环境空气总悬浮颗粒物的测定 重量法 GB/T 15432-1995	/
11		轧钢车间无组织废气		风速, 风向	颗粒物	手工					非连续采样 多个	1次/年	环境空气总悬浮颗粒物的测定 重量法 GB/T 15432-1995	/
12		轧钢车间无组织废气		风速, 风向	氯化氢	手工					非连续采样 多个	1次/年	环境空气和废气氯化氢的测定 离子色谱法HJ 549-2016代替HJ 549-2009	/



注：（1）指气量、水量、温度、含氧量等项目。

（2）指污染物采样方法，如对于废水污染物：“混合采样（3个、4个或5个混合）”“瞬时采样（3个、4个或5个瞬时样）”；对于废气污染物：“连续采样”“非连续采样（3个或多个）”。

（3）指一段时期内的监测次数要求，如1次/周、1次/月等，对于规范要求填报自动监测设施的，在手工监测内容中填报自动在线监测出现故障时的手工频次。

（4）指污染物浓度测定方法，如“测定化学需氧量的重铬酸钾法”、“测定氨氮的水杨酸分光光度法”等。

（5）根据行业特点，如果需要对雨排水进行监测的，应当手动填写。

监测质量保证与质量控制要求：

按照HJ878-2017要求根据自行监测方案及开展状况，梳理全过程监测质控要求，建立自行监测质量保证与质量控制体系。

监测数据记录、整理、存档要求：

监测期间手工监测的记录按照《排污单位自行监测技术指南 钢铁工业及炼焦化学工业》（HJ 878-2017）执行。应同步记录监测期间的生产工况。



(二) 环境管理台账记录

表18 环境管理台账信息表

序号	类别	记录内容	记录频次	记录形式	其他信息
1	监测记录信息	雨水排放情况手工监测记录信息：记录采样日期、样品数量、采样方法、采样人姓名等采样信息，并记录排放口编码、污染因子、出口浓度、测定方法。若监测结果异常，应说明异常原因。	按自行监测规定的频次开展记录	电子台账+纸质台账	台账保存期限不得少于三年
2	监测记录信息	无组织废气污染物排放情况手工监测：记录采样日期、无组织采样点位数量、各点位样品数量、采样方法、采样人姓名等采样信息，并记录无组织排放编码、污染因子、采样点位、各采样点监测浓度及车间浓度最大值、许可排放浓度限值、测定方法、是否超标。若监测结果超标，应说明超标原因。	按自行监测规定的频次开展记录	电子台账+纸质台账	台账保存期限不得少于三年
3	监测记录信息	有组织废气污染物排放情况手工监测信息：记录采样日期、样品数量、采样方法、采样人姓名等采样信息，并记录排放口编码、工况烟气量、排口温度、污染因子、许可排放浓度限值、监测浓度、测定方法以及是否超标等信息。若监测结果超标，应说明超标原因。	按自行监测规定的频次开展记录	电子台账+纸质台账	台账保存期限不得少于三年
4	其他环境管理信息	非正常工况及污染治理设施异常情况记录信息：非正常工况及污染治理设施异常情况记录，异常时间、事件原	每工况期记录1次	电子台账+纸质台账	台账保存期限不得少



序号	类别	记录内容	记录频次	记录形式	其他信息
		因、是否报告、应对措施等			于三年
5	生产设施运行管理信息	生产设施运行管理信息：各生产单元主要生产设施的累计生产时间、生产负荷、主要产品产量、原辅料及燃料使用情况等数据	班次	电子台账+纸质台账	台账保存期限不得少于三年
6	生产设施运行管理信息	原辅料、燃料采购信息：记录采购量、采购时间、来源地、有毒有害物质占比、热值（燃料）等信息	固态燃料及罐装燃料与液态燃料按批次，气态燃料按月记录	电子台账+纸质台账	台账保存期限不得少于三年
7	污染防治设施运行管理信息	废水治理设施运行管理信息：污染治理设施名称工艺、编号、废水类别、治理设施规格、按班次记录运行参数包括：累计运行时间、污泥产生量、药剂投加种类及投加量。	班次	电子台账+纸质台账	台账保存期限不得少于三年
8	污染防治设施运行管理信息	有组织一般排放口：生产单元名称、污染治理设施数量、污染治理设施名称、编号、是否正常运转等	班次	电子台账+纸质台账	台账保存期限不得少于三年
9	污染防治设施运行管理信息	无组织废气措施：污染控制措施名称及工艺、对应生产设施名称及编号、污染因子、控制措施规格、运行参数等参数	班次	电子台账+纸质台账	台账保存期限不得少于三年

八、有核发权的地方生态环境主管部门增加的管理内容（如需）



/

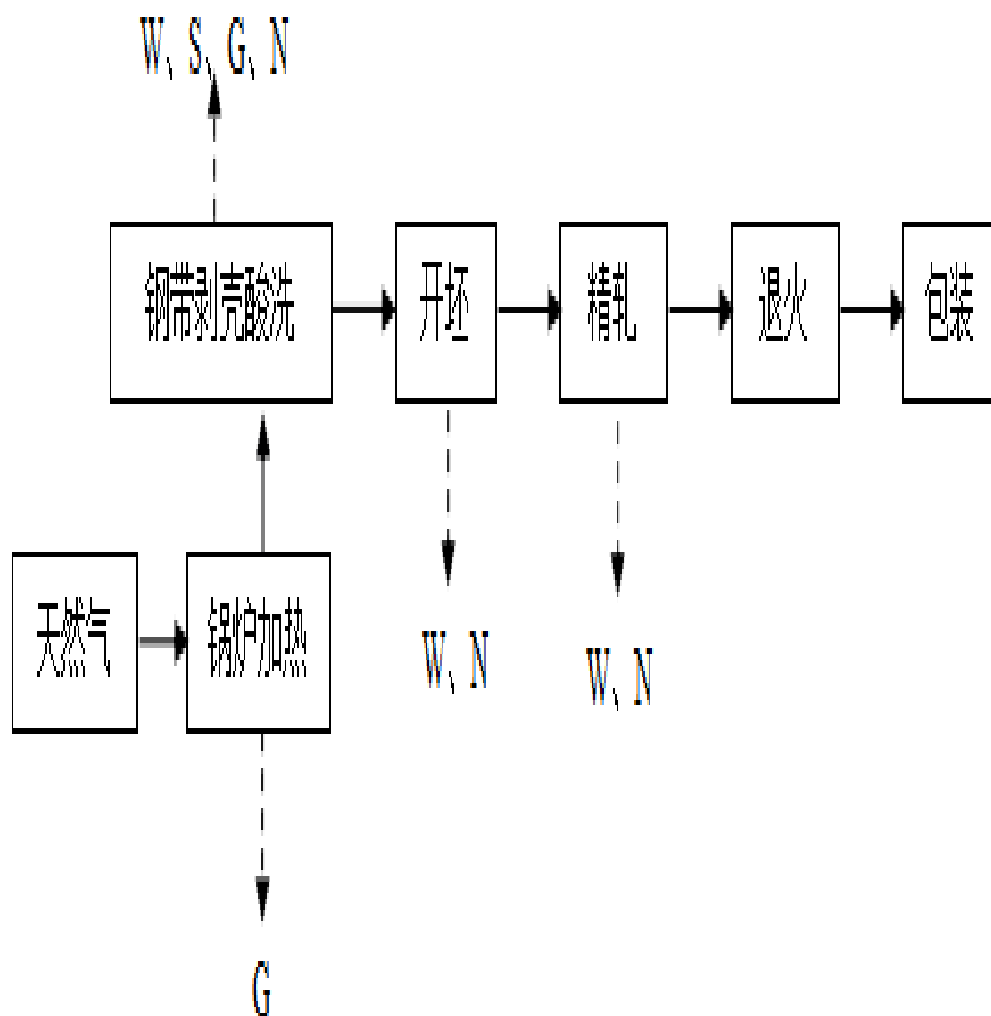
九、改正规定（如需）

表19 改正规定信息表

序号	改正问题	改正措施	时限要求



十、附图



注：

W为废水；G为废气；N为噪声；S为固体废物。



201844520100001320181218093852

图1 生产工艺流程图



201844520100001320181218093852

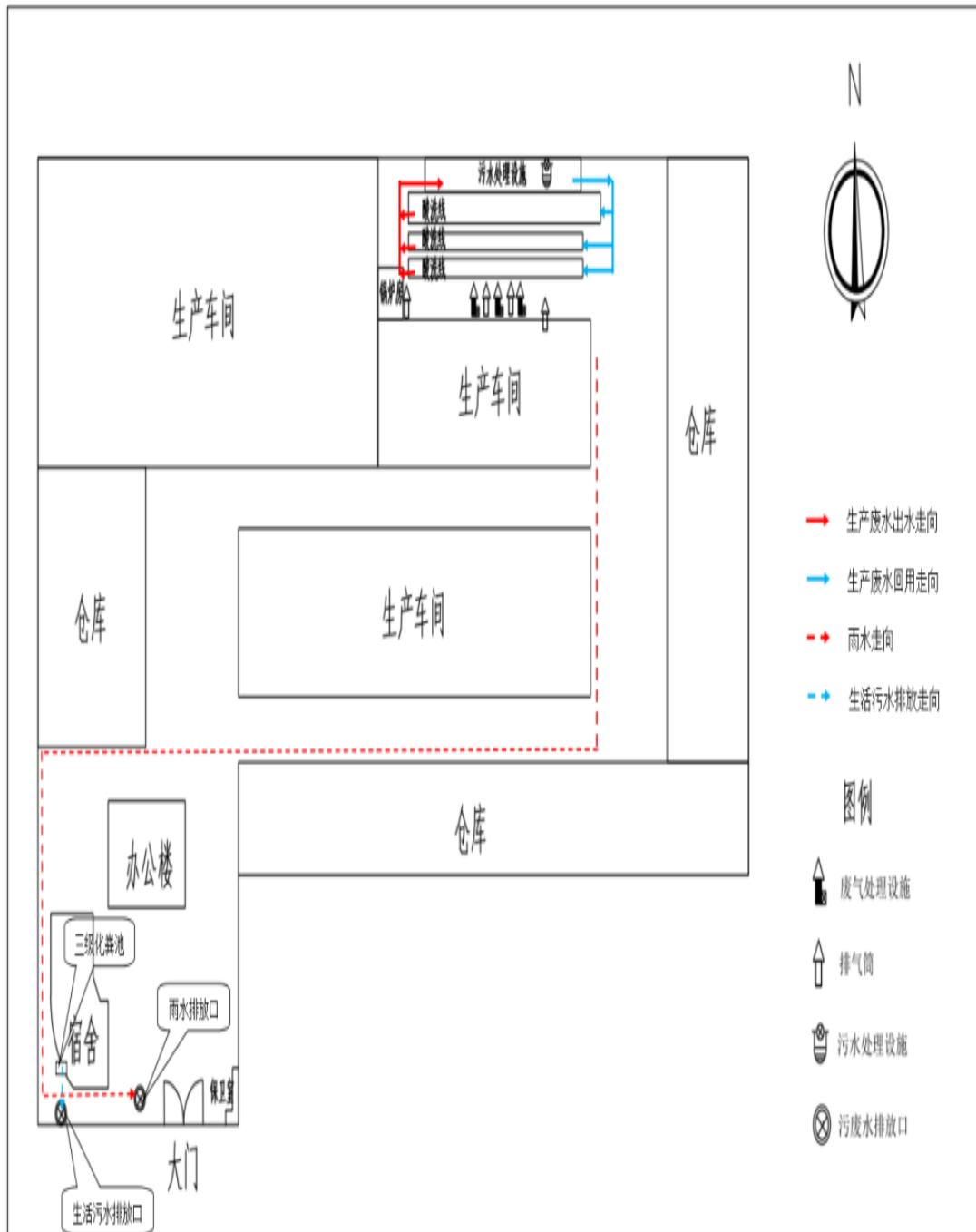


图2 生产厂区总平面布置图



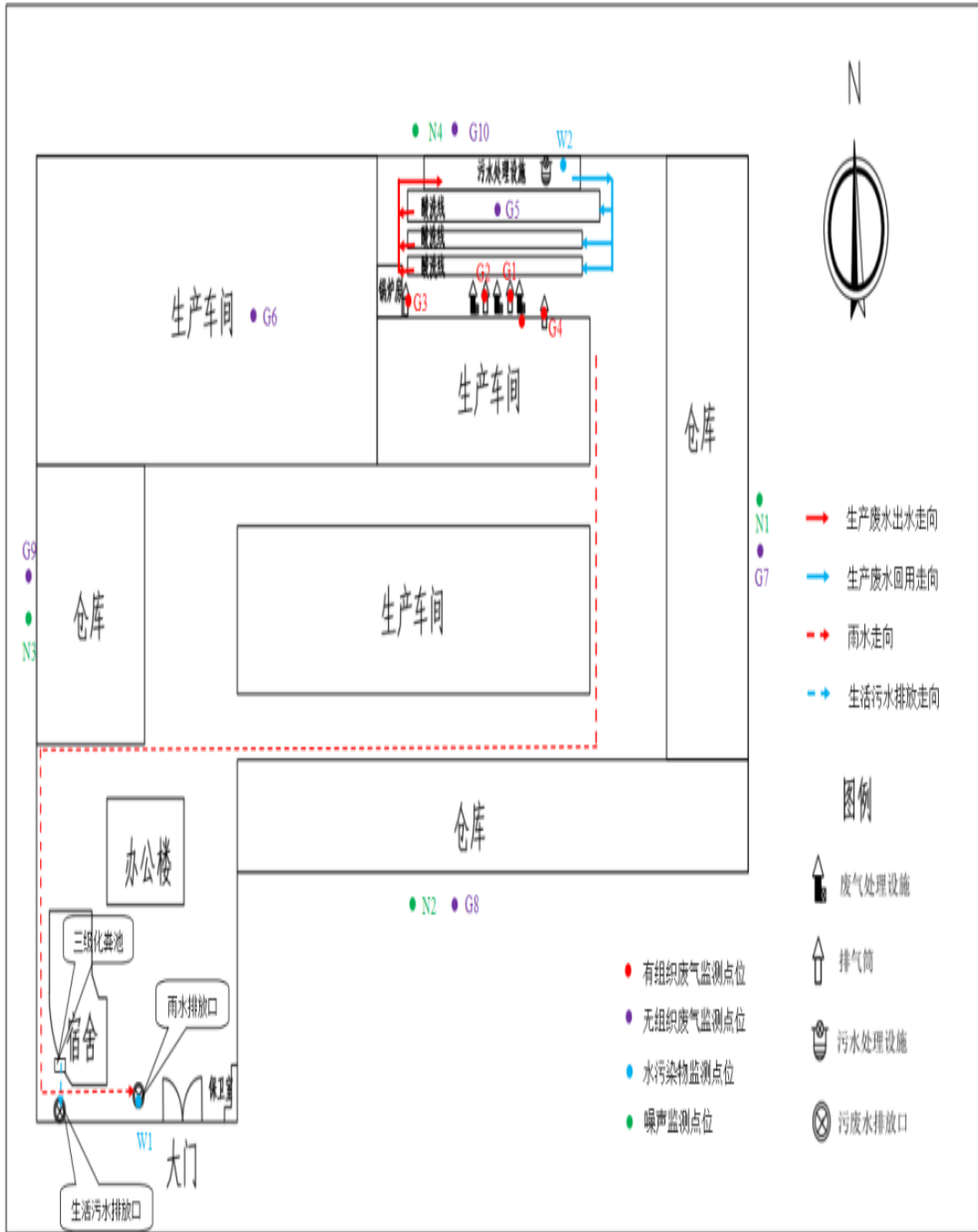


图3 监测点位示意图





201844520100001320181218093852